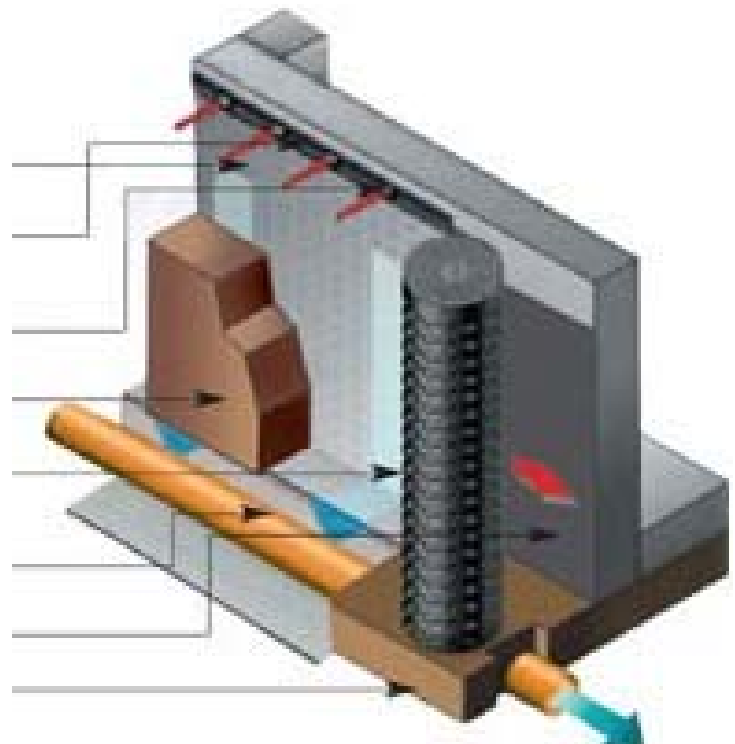
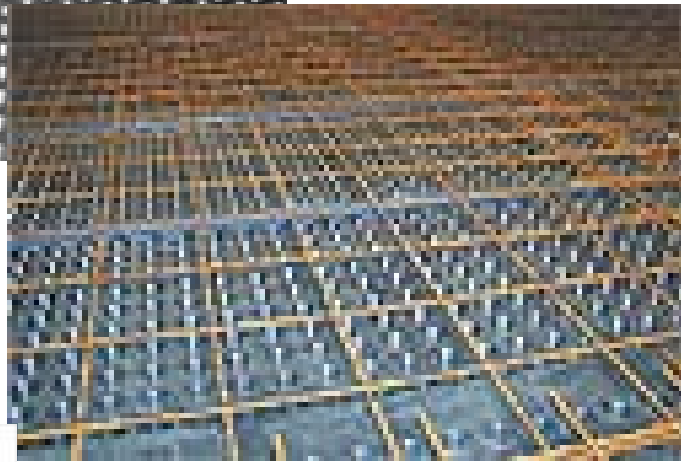
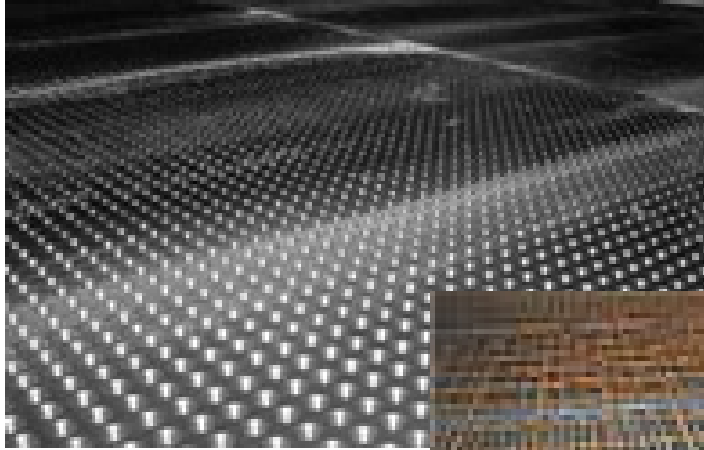
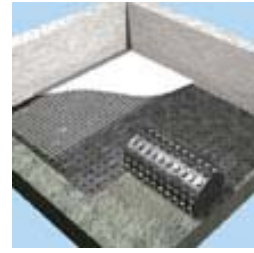


GEOSINTETICOS

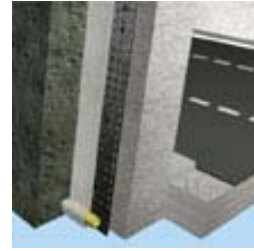


GEOSINTÉTICOS

IMPERMEABILIZACIÓN Y DRENAJE EN SOLERAS



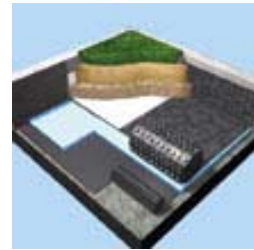
IMPERMEABILIZACIÓN Y DRENAJE EN MUROS



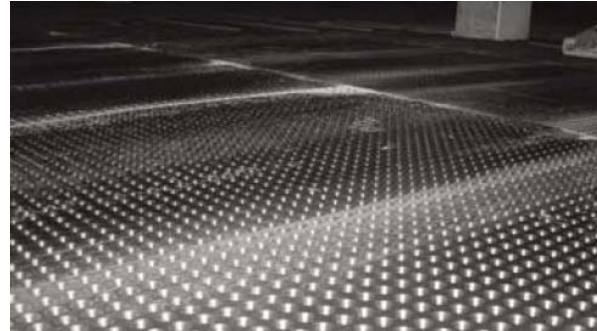
IMPERMEABILIZACIÓN Y DRENAJE EN TRASDOSADOS



IMPERMEABILIZACIÓN Y DRENAJE EN CUBIERTAS



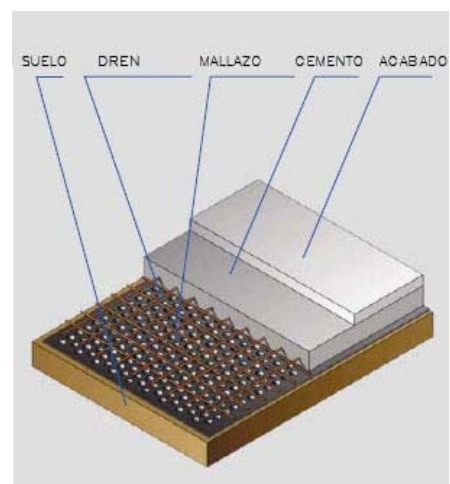
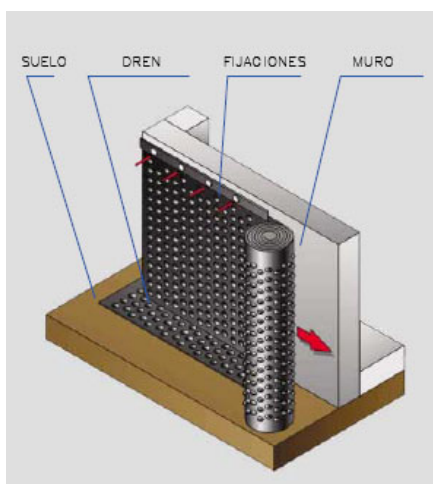
APLICACIÓN DE LA LÁMINA DRENANTE



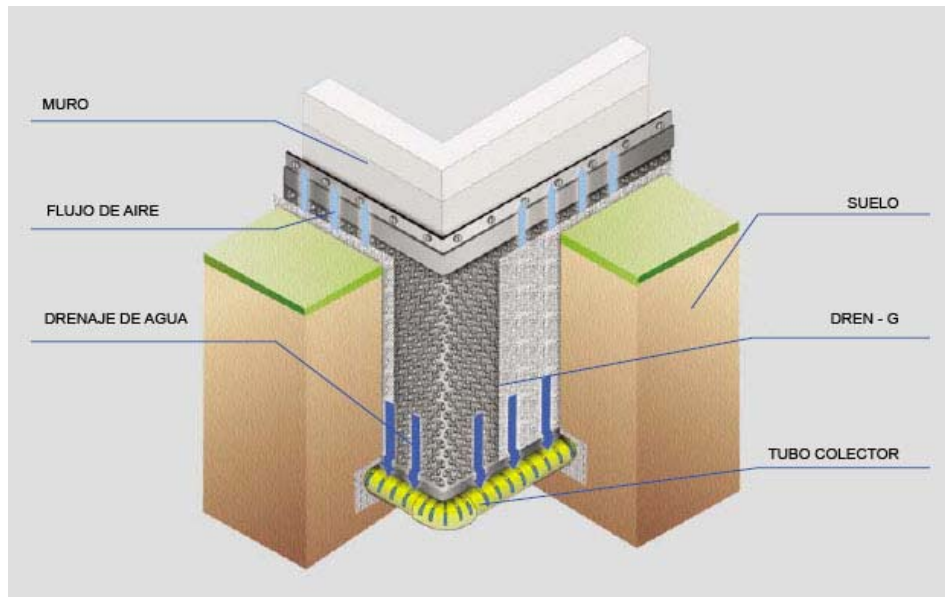
DREN, esta diseñado para impermeabilizar los trasdosados de muros y conducir la humedades para su correcta evacuación.

- Aísla del agua de filtración
- Alta resistencia a la compresión y estabilidad

- Permite la ventilación.
- Aísla térmicamente
- Gran durabilidad, impida la penetración de raíces
- Rápido y fácil instalación



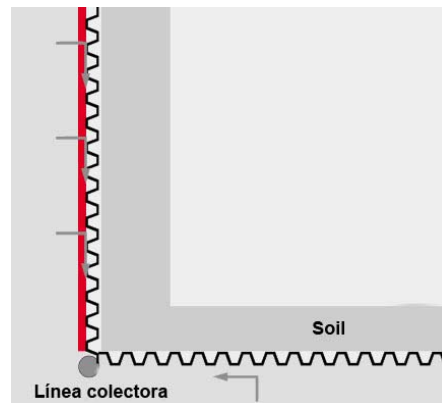
ESQUEMA DE COLOCACIÓN



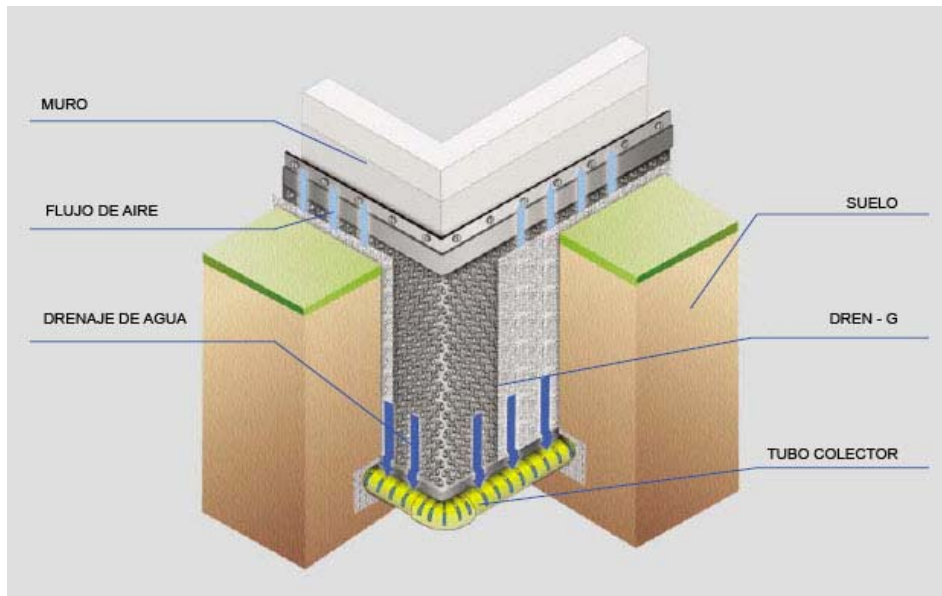
El Dren-G confiere una impermeabilización total. El geotextil adherido a los nódulos crea una cámara de aire que permite la ventilación y el drenaje correcto del agua de filtración.

Es recomendable para basamentos, parking subterráneos, cubiertas, ...

- Ventilación permanente
- Excelente drenaje
- Alta resistencia a la compresión (200 kN / m²)
- Alta durabilidad.



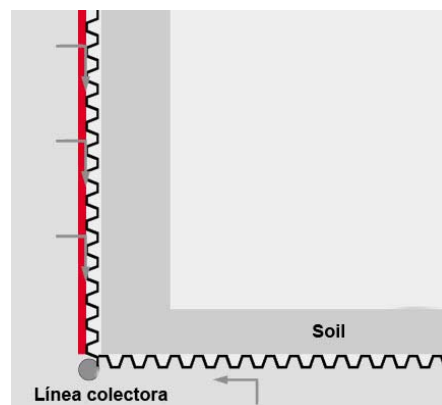
ESQUEMA DE COLOCACIÓN



El Dren-G confiere una impermeabilización total. El geotextil adherido a los nódulos crea una cámara de aire que permite la ventilación y el drenaje correcto del agua de filtración.

Es recomendable para basamentos, parking subterráneos, cubiertas, ...

- Ventilación permanente
- Excelente drenaje
- Alta resistencia a la compresión (400 kN / m²)
- Alta durabilidad.

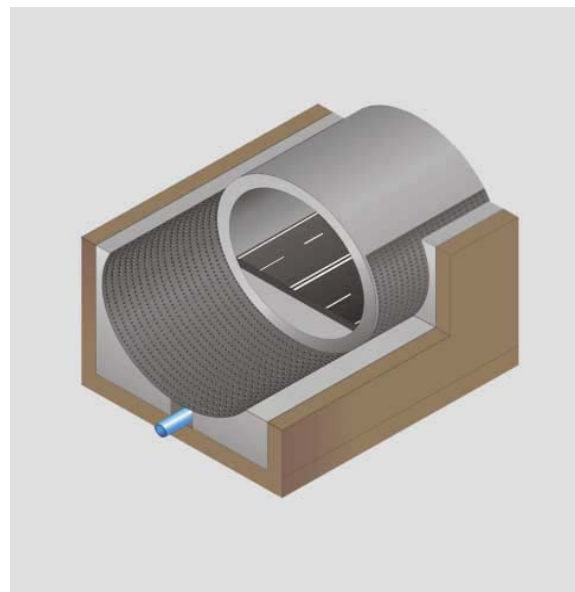


APLICACIÓN DE LA LÁMINA DRENANTE



DREN, esta diseñado para impermeabilizar los trasdosados de muros y conducir la humedades para su correcta evacuación.

- Aísla del agua de filtración
- Alta resistencia a la compresión y estabilidad
- Permite la ventilación.
- Aísla térmicamente
- Gran durabilidad, impida la penetración de raíces
- Rápido y fácil instalación



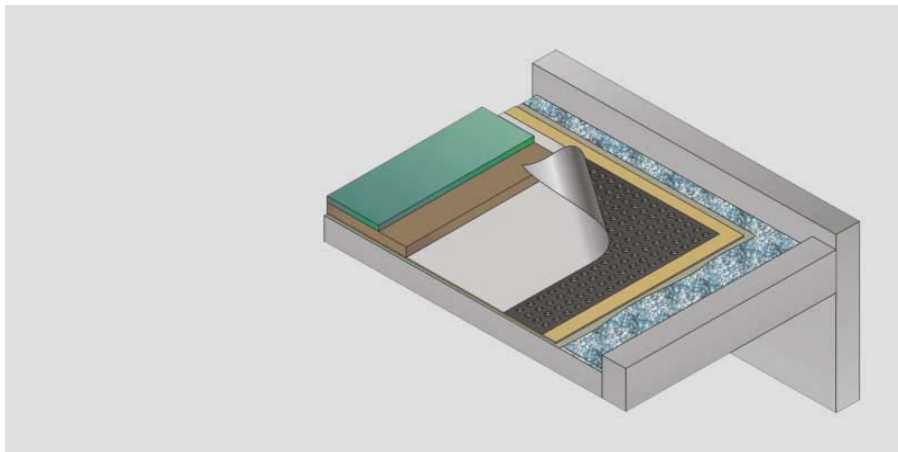
APLICACIÓN DE LA LÁMINA DRENANTE



DREN 20P, esta diseñado para impermeabilizar los trasdosados de muros y conducir la humedades para su correcta evacuación.

- Aísla del agua de filtración
- Alta resistencia a la compresión y estabilidad

- Permite la ventilación.
- Aísla térmicamente
- Gran durabilidad, impida la penetración de raíces
- Rápido y fácil instalación



DREN



TEXDELTA S.L. Ptda. Alcuñia, 07-105. Apdo 66. C.P. 03820 Cocentaina (ESPAÑA)
Teléfono: 96 559 00 52 Fax: 96 559 01 49 e-mail: geo@texdelta.com

DESCRIPCIÓN

Lámina nodular en polietileno de alta densidad, para su aplicación como capa de drenaje y protección de la impermeabilización en obras subterráneas.

	UNIDADES	VALOR
Material		HDPE
Altura de conos	mm	8
Masa aprox.	gr/m ²	550
Espesor	mm	0.6
Longitud de rollo	m	20
Ancho de rollo	m	2
Resistencia compresión	kN/m ²	200
Resistencia a la temperatura	°C	-40 a +80
Volumen de aire entre nódulos	l/m ²	+/- 4.6
Alargamiento a la rotura	%	+/- 65
Resistencia 120 D	J/m	180
Módulo elasticidad s 23°C	N/mm ²	1500
Capacidad de drenaje aprox.	L/sm	5

APLICACION

Protección de cimentaciones y muros, en edificaciones antiguas y nuevas. Como por ejemplo muros enterrados, muros pantalla, túneles, drenajes contra bóveda, bajo solera.

VENTAJAS

- Fácil instalación, desenrollar y fijar mecánicamente.
- Crea una cámara de aire, que mediante su circulación, elimina la humedad contenido en paredes y suelos.
 - La cámara de ventilación proporciona además aislamiento térmico.
- Resistente al ataque de bacterias y hongos, no se pudre. Además no es atacado por los ácidos procedentes del humus.

DREN-G



TEJIDOS TECNICOS NONWOVENS GEOTEXTILES

TEXDELTA S.L. Ptda. Alcudia, 07-105. Apdo 66. C.P. 03820 Cocentaina (ESPAÑA)
Teléfono: 96 559 00 52 Fax: 96 559 01 49 e-mail: geo@texdelta.com

DESCRIPCIÓN

Lámina nodular en polietileno de alta densidad, recubierta con geotextil de polipropileno por una de sus caras, para su aplicación como capa de drenaje y protección de la impermeabilización en obras subterráneas.

	UNIDADES	VALOR	
LÁMINA DRENANTE	Material	HDPE	
	Altura de conos	mm	8
	Masa aprox.	gr/m ²	550
	Espesor	mm	0.6
	Longitud de rollo	m	20
	Ancho de rollo	m	2
	Resistencia compresión	kN/m ²	200
	Resistencia a la temperatura	°C	-40 a +80
	Volumen de aire entre nódulos	l/m ²	+/- 4.6
	Alargamiento a la rotura	%	+/- 65
	Resistencia 120 D	J/m	180
	Módulo elasticidad s 23°C	N/mm ²	1500
	Capacidad de drenaje aprox.	L/sm	5
GEOTEXTIL	Material	Polipropileno	
	Masa	gr/m ²	150
	Espesor	mm	1.0
	Resistencia a la tracción	N/5cm	175
	Alargamiento a la rotura	%	>40

APLICACION

Protección de cimentaciones y muros, en edificaciones antiguas y nuevas. Como por ejemplo muros enterrados, muros pantalla, túneles, drenajes contra bóveda, bajo solera.

VENTAJAS

- Facil instalación, desenrollar y fijar mecánicamente.
- Crea una cámara de aire, que mediante su circulación, elimina la humedad contenido en paredes y suelos.
 - La cámara de ventilación proporciona además aislamiento térmico.
- Resistente al ataque de bacterias y hongos, no se pudre. Además no es atacado por los ácidos procedentes del humus.

DREN-G 10



TEJIDOS TECNICOS NONWOVENS GEOTEXTILES

TEXDELTA S.L. Ptda. Alcudia, 07-105. Apdo 66. C.P. 03820 Cocentaina (ESPAÑA)
Teléfono: 96 559 00 52 Fax: 96 559 01 49 e-mail: geo@texdelta.com

DESCRIPCIÓN

Lámina nodular en polietileno de alta densidad, recubierta con geotextil de polipropileno por una de sus caras, para su aplicación como capa de drenaje y protección de la impermeabilización en obras subterráneas.

	UNIDADES	VALOR	
LÁMINA DRENANTE	Material	LDPE	
	Altura de conos	mm	10
	Masa aprox.	gr/m ²	600
	Espesor	mm	0.6
	Longitud de rollo	m	20
	Ancho de rollo	m	2
	Resistencia compresión	kN/m ²	400
	Resistencia a la temperatura	°C	-40 a +80
	Volumen de aire entre nódulos	l/m ²	+/- 7.9
	Capacidad de drenaje aprox.	L/s/m	+/- 4.8
		L/min/m	+/- 288
		L/h/m	+/- 17300
GEOTEXTIL	Material	Polipropileno	
	Masa	gr/m ²	136
	Espesor	mm	1.0
	Transmisividad del Geotextil	L/m ² /s	100
	Color		Blanco

APLICACION

Protección de cimentaciones y muros, en edificaciones antiguas y nuevas. Como por ejemplo muros enterrados, muros pantalla, túneles, drenajes contra bóveda, bajo solera, pavimentos y garajes.

VENTAJAS

- Facil instalación, desenrollar y fijar mecánicamente.
- Crea una cámara de aire, que mediante su circulación, elimina la humedad contenido en paredes y suelos.
 - La cámara de ventilación proporciona además aislamiento térmico.
- Resistente al ataque de bacterias y hongos, no se pudre. Además no es atacado por los ácidos procedentes del humus.

DREN 20



TEXDELTA S.L. Ptda. Alcudia, 07-105. Apdo 66. C.P. 03820 Cocentaina (ESPAÑA)
 Teléfono: 96 559 00 52 Fax: 96 559 01 49 e-mail: geo@texdelta.com

DESCRIPCIÓN

Lámina nodular en polietileno de alta densidad, para su aplicación como capa de drenaje y protección de la impermeabilización de túneles.

LAMINA DRENANTE		UNIDADES	VALOR
	Material		HDPE
	Altura conos	mm	20
	Masa aprox.	Gr/m ²	1000
	Espesor	mm	1
	Longitud rollo	m	20
	Ancho rollo	m	2 / 2.5
	Resistencia a la compresión	KN/m ²	150
	Resistencia a la temperatura	°C	-40 a +80
	Nodulos por metro cuadrado		400
	Capacidad drenante		
		l/s/m	10
		l/min/m	600
	l/h/m	36.000	

APLICACION

proporciona el aislamiento en túneles y otras estructuras subterráneas expuestas a un fuerte flujo de agua subterránea. Usado como lámina de separación ofrece numerosas ventajas

VENTAJAS

- Capacidad de drenaje excepcional
- Direccion controlada del flujo de agua hacia el sistema de drenaje
- Rugoso y duradero
- Fácil instalación, desenrollar y fijar mecánicamente.
- Crea una cámara de aire, que mediante su circulación, elimina la humedad contenido en paredes y suelos.
- La cámara de ventilación proporciona además aislamiento térmico.
- Resistente al ataque de bacterias y hongos, no se pudre. Además no es atacado por los ácidos procedentes del humus.

DREN 20P



TEXDELTA S.L. Ptda. Alcudia, 07-105. Apdo 66. C.P. 03820 Cocentaina (ESPAÑA)
Teléfono: 96 559 00 52 Fax: 96 559 01 49 e-mail: geo@texdelta.com

DESCRIPCIÓN

Lámina nodular en polietileno de alta densidad, para su aplicación como capa de drenaje y protección de la impermeabilización en cubiertas ajardinadas y jardines.

	UNIDADES	VALOR	
LÁMINA DRENANTE	Material	HDPE	
	Altura de conos	mm	20
	Masa aprox.	gr/m ²	1000
	Espesor	mm	1
	Longitud de rollo	m	20
	Ancho de rollo	m	2 / 2'5
	Resistencia compresión	kN/m ²	150
	Resistencia a la temperatura	°C	-40 a +80
	Nódulos por metro cuadrado		400
	Capacidad de drenaje aprox.	L/s/m	10
		L/min/m	600
	L/h/m	36000	

APLICACION

Los nódulos actúan como regulador de humedad y dosificador de agua, el agua sobrante es evacuada por los orificios de la lámina, y al mismo tiempo proporciona a las raíces la ventilación adecuada.

VENTAJAS

- Capacidad de drenaje excepcional
- Dirección controlada del flujo de agua hacia el sistema de drenaje
 - Rugoso y duradero
 - Fácil instalación, desenrollar y fijar mecánicamente.
- La cámara de ventilación proporciona además aislamiento térmico.
- Resistente al ataque de bacterias y hongos, no se pudre. Además no es atacado por los ácidos procedentes del humus.

GEOSINTÉTICOS

**IMPERMEABILIZACION EN TRASDOS DE MURO
(TRAMO AUTOVIA A-7)**

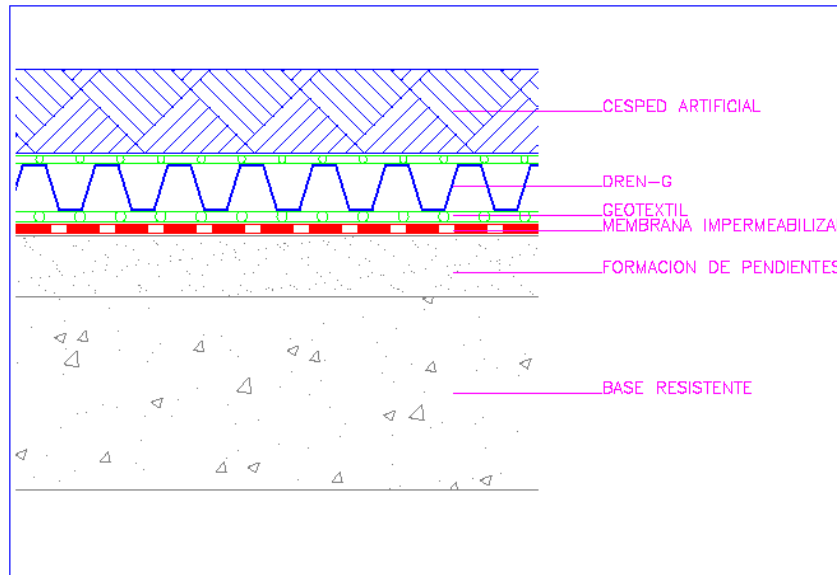


IMPERMEABILIZACION EN TRASDOS DE MURO

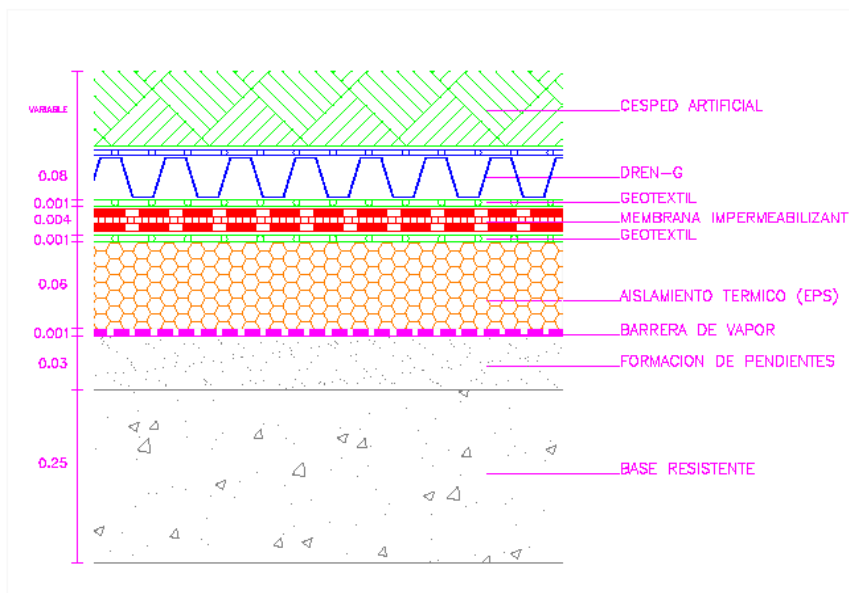


CUBIERTA AJARDINADA

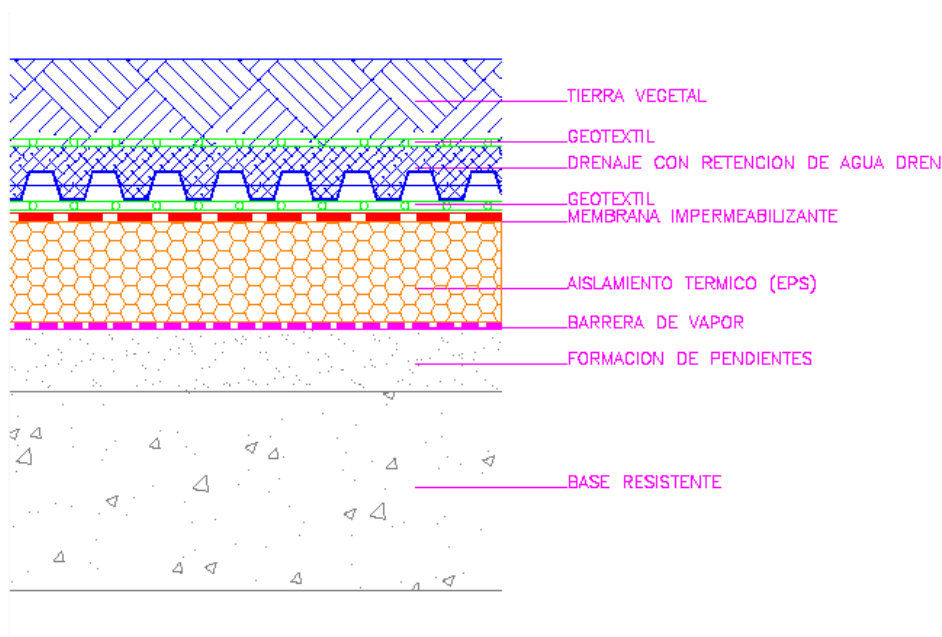
Detalle de cubierta ajardinada con césped artificial sin aislamiento térmico.



Detalle de cubierta ajardinada con césped artificial y aislamiento térmico



Detalle de cubierta ajardinada extensiva con aislamiento térmico



Detalle de encuentro de cubierta ajardinada

